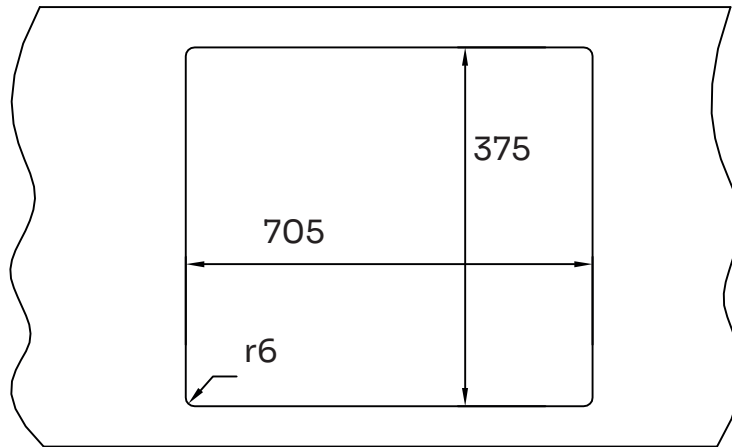
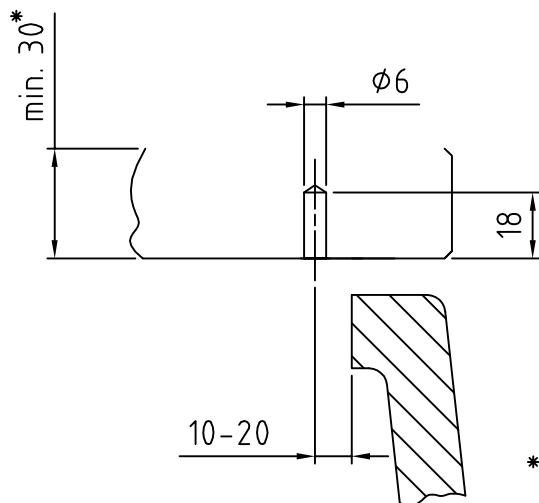


## 1. Udskæring i bordpladen

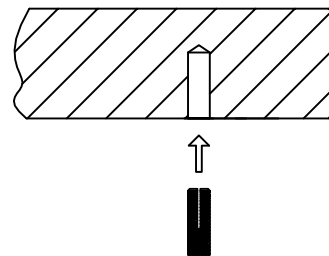


## 2. Forberedelse til monterings sæt

a) 4 huller bores i bordpladen



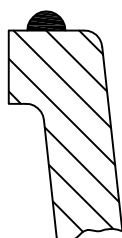
b) 4 huller bores i bordpladen



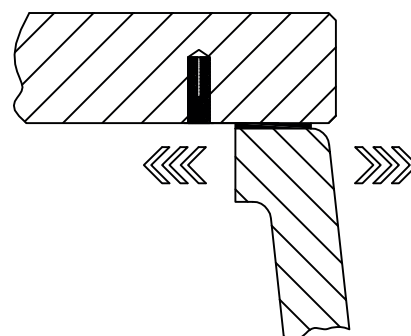
\* Hvis vasken kun limes, kan bordpladen være tyndere.

## 3. Limning

a) Påfør silikone på vaskens kant.  
(Vær opmærksom på bordplade-  
producentens anbefalinger)

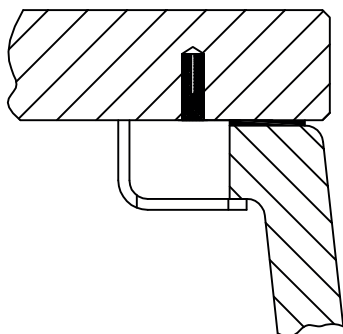


b) Placer vasken i den ønskede position

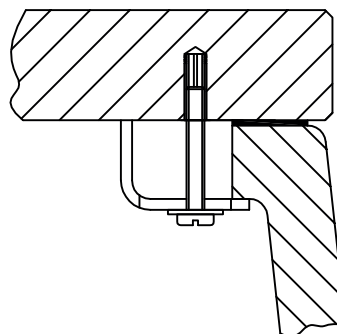


#### 4. Fastskruning

a) Placer vinkel



b) Skru vasken fast



Udskæringsmål\*

Model:	A	B	Radius
Mera 80 U	705 mm	375 mm	r6

\*Vi anbefaler, på grund af materialemæssige tolerancer på +/- 1,5 %, at lave udskæringen baseret på den leverede vask.